

## S.T. DUPONT - ЮВЕЛИРНОЕ ИСКУССТВО, ЛАКИРОВКА И ИЗГОТОВЛЕНИЕ ДОРОЖНЫХ КЕЙСОВ С 1872 ГОДА

Вот уже 145 лет лучшие ювелиры, лакировщики и кожевники используют свое мастерство и талант для создания редчайших, изысканных аксессуаров, каждый из которых изготавливается во Франции, украшается вручную и получает собственный индивидуальный номер. Этим наследием и ноу-хау компания обязана своему основателю - Симону Тиссо-Дюпон. С момента своего основания Дом S.T. Dupont превозносит самые ценные и редкие материалы, создавая роскошные аксессуары и увековечивая традицию французского art de vivre.

### УНИКАЛЬНОЕ МАСТЕРСТВО S.T. DUPONT

Сегодня при изготовлении аксессуаров класса люкс S.T. Dupont по-прежнему используются драгоценные материалы и ремесленное искусство, а также опыт, уникальные знания и умения, передаваемые из поколения в поколение.

На сегодняшний день S.T. Dupont - это единственная компания, в совершенстве владеющая древним мастерством нанесения природного лака. Собранный вручную сок листа лакового дерева *Rhus Vernicifera* выдерживается, затем перемешивается подобно вину, чтобы превратиться в драгоценный, прочный материал – природный лак. Искусство изготовления, окраски и нанесения природного лака передается от поколения к поколению мастеров-лакировщиков. Чтобы подчеркнуть исключительный характер этого материала все зажигалки S.T. Dupont, украшенные природным лаком, отмечены эмблемой с изображением стилизованного листа лакового дерева.

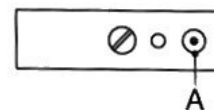
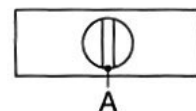
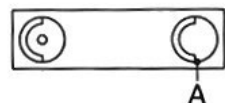
Работа с драгоценными или редкими материалами - дело рук мастеров ювелирного дела, которые занимаются гильошированием, резьбой, гравировкой, полировкой вручную, плакировкой драгоценными материалами. Такая последовательность этапов производства, сочетающая технологию и точность, позволяет украсить латунь уникальным декором, изящество и сияние которого превращают каждое изделие в роскошное произведение искусства.

### ИСКУССТВО ОГНЯ ОТ S.T. DUPONT

Зажигалка S.T. Dupont - это не просто функциональный предмет: чистые линии, благородство материалов, внушающий доверие вес делают ее настоящим символом элегантности.

Характерный дизайн зажигалок S.T. Dupont рождается из элегантного сочетания параллелепипедной (корпус и крышка) и цилиндрической (ролик) форм.

От корпуса до резервуара, зажигалки S.T. Dupont полностью изготовлены из цельного куска металла и обладают большим запасом прочности.



### ЗАПРАВКА ВАШЕЙ ЗАЖИГАЛКИ

Заправляйте Вашу зажигалку только газом фирмы S.T. Dupont.

#### МЯГКОЕ ИЛИ ЖЕЛТОЕ ПЛАМЯ

**Для зажигалок, работающих на баллончиках желтого или зеленого цвета.**

1. Поверните вашу зажигалку низом вверх.
2. Выкрутите крышку **A**.
3. Спустите остатки газа, нажав на заправочный клапан (например, с помощью шариковой ручки).
4. Ввинтите наконечник перевернутого снизу вверх баллончика в заправочный клапан. Осторожно нажимайте на баллончик в течение 5 секунд для обеспечения полной заправки вашей зажигалки.

Повторите данную операцию два раза.

Немедленно отвинтите баллончик после использования.

Рекомендуется подождать 5 минут перед тем, как пользоваться зажигалкой. Это время требуется, чтобы зажигалка согрелась до комнатной температуры.

Не производите эту операцию вблизи горячих поверхностей, искр, открытого пламени и других источников воспламенения. Запасной баллон рассчитан на несколько заправок.

**Внимание: Для зажигалок, работающих на баллончиках красного или синего цвета.**

Спустите оставшийся газ и вставьте баллончик в заправочный клапан **A** до упора, не прилагая чрезмерного усилия. Удерживайте в течение 5 секунд и повторите операцию.

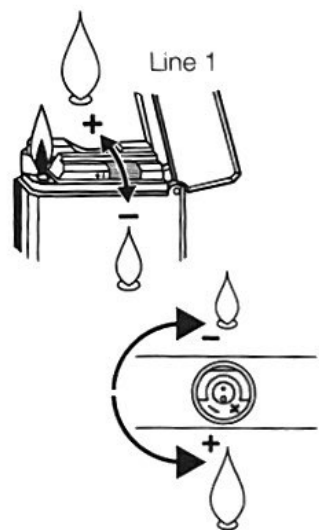
Запасной баллон рассчитан на несколько заправок.



## ФАКЕЛЬНОЕ ИЛИ ТУРБО ПЛАМЯ

### Для зажигалок, работающих на баллончиках черного цвета

1. Держите зажигалку вертикально в опрокинутом положении.
2. Вставьте наконечник баллончика S.T. Dupont в заправочный клапан **A** до упора, не прилагая чрезмерного усилия. Удерживайте несколько секунд.
3. Рекомендуется подождать 5 минут перед тем, как пользоваться зажигалкой. Это время требуется, чтобы зажигалка согрелась до комнатной температуры.
4. **Внимание:** использование других заправочных баллонов или иных источников заправки может быть опасно и привести к повреждению зажигалки.



## РЕГУЛИРОВКА ВЫСОТЫ ПЛАМЕНИ

Крышка регулировки пламени расположена с нижней стороны зажигалки (Обратите внимание, что для коллекции Line 1 высота пламени регулируется с помощью бокового ролика).

Для увеличения высоты пламени достаточно повернуть кольцо в сторону +. Для уменьшения высоты пламени поверните кольцо в противоположную сторону.

Не забывайте о том, что чем сильнее пламя, тем быстрее расходуется газ, а также о том, что газ выходит при каждом открытии крышки (кроме зажигалок с факельным пламенем).

**Внимание:** зажигалка с мягким пламенем не гаснет автоматически. Чтобы погасить ее, закройте колпачок.



Line 8



Line 2 Torch



Initial



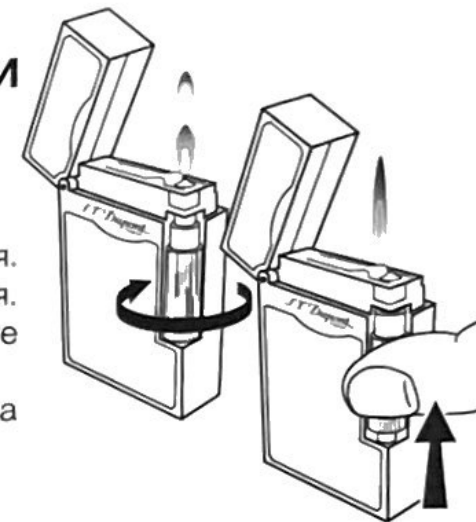
Le grand S.T. Dupont

## ДЛЯ ПЕРЕКЛЮЧЕНИЯ ПЛАМЯ ЗАЖИГАЛКИ

Регулируйте пламя за счет движения ролика зажигания.

### Le grand S.T. Dupont

Зажгите зажигалку с помощью ролика зажигания. Автоматически при зажигании появится мягкое пламя. Для переключения на факельное (турбо) пламя поднимите ролик зажигания вверх и удерживайте. Когда вы отпускаете ролик зажигания, зажигалка автоматически переключается на мягкое пламя.

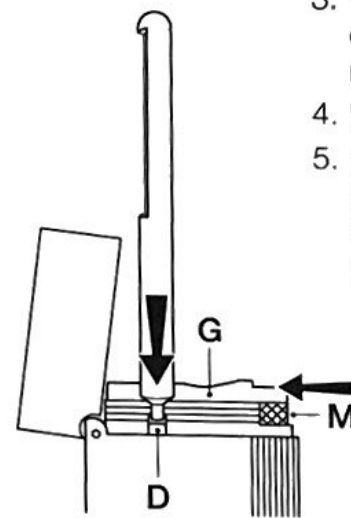


## ЗАМЕНА КРЕМНЯ ВАШЕЙ ЗАЖИГАЛКИ

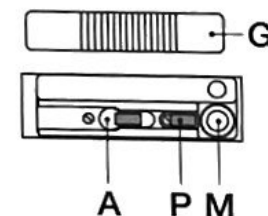
(только для зажигалок с мягким или желтым пламенем)

Ваша зажигалка содержит кремень для использования и сменный кремень.

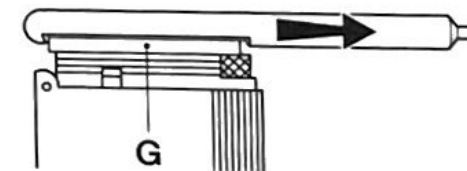
1. Чтобы поменять кремень в зажигалке: ногтем опустите до упора спусковой механизм **D**; направляющая отходит назад.
2. Отпустите спусковой механизм **G** зажигалки (кроме зажигалок коллекции Line 1), слегка подталкивая его назад. Осторожно снимите ее, потянув вверх.
3. Чтобы высвободить сменный кремень из выемки, опрокиньте Вашу зажигалку вперед, держа ролик большим пальцем.
4. Положите кремень в желоб вплотную к ролику.
5. Верните в прежнее положение спусковой механизм **G**, подтолкните его вперед до упора указательным пальцем. Спусковой механизм **D** должен полностью вернуться в верхнее положение.



Вид сбоку



A P M



Вид сверху

## БЕЗОПАСНОСТЬ

- ХРАНИТЕ ЗАЖИГАЛКУ В НЕДОСТУПНОМ ДЛЯ ДЕТЕЙ МЕСТЕ.
- В Вашей зажигалке содержится горючий газ под давлением; при использовании соблюдайте осторожность.
- После заполнения зажигалка будет содержать легковоспламеняющийся газ.
- Не храните ее близко к источникам тепла или на солнце (максимально допустимая температура -50°C).
- Не заправляйте зажигалку рядом с открытым пламенем; во время зажигания, регулирования и заправки держите ее на достаточном расстоянии от лица и одежды.
- Не пробивайте и не сжигайте зажигалки и баллоны.
- Производите регулирование зажигалки только с помощью предусмотренных для этого устройств.
- Для дополнительного регулирования пламени обратитесь к представителю фирмы S.T. Dupont.
- Заправляйте Вашу зажигалку только газом фирмы S.T. Dupont.
- Зажигалка не гаснет автоматически. Чтобы погасить пламя, закройте колпачок.

### Зажигалка с факельным или синим пламенем

#### При зажигании

- над видимой частью пламени температура очень высокая. Рекомендуется принять дополнительные меры безопасности, чтобы избежать ожога или пожара.
- Не оставляйте зажигалку гореть в течение более чем 10 секунд.
- Во избежание ожогов необходимо строго соблюдать следующие правила: После использования зажигалки убедитесь, что пламя погасло.

## УХОД

Чтобы придать зажигалке первоначальный блеск, Вы можете протереть ее с помощью мягкой ткани (ни в коем случае не используйте продукты на основе растворителей). Для всех посеребренных частей используйте имеющуюся в продаже специальную ткань для серебряных изделий.

Все части, покрытые природным лаком, следует очищать так же, как очки или ювелирные изделия. Подышите на поверхность и протрите мягкой тканью. Лак практически не подвержен агрессивному воздействию кислот. Этот исключительно твердый материал обладает высокой стойкостью к ударам, царапинам, стиранию и воздействию воды.

## ГАРАНТИЯ \*

Это изделие S.T. Dupont находится на полном гарантийном обслуживании в течение двух лет со дня покупки при условии аккуратного использования и соблюдения правил эксплуатации, указанных фирмой S.T. Dupont. В случае возникновения неисправности во время того периода его ремонт берет на себя фирма S.T. Dupont (обеспечивая запасные части и рабочую силу) при условии, что:

- изделие не было повреждено вследствие ударов, погружения в жидкость и т.д., а также в результате неправильного обращения, нормального износа или несоответствующего ухода (например, в случае загрязнения);
- изделие не разбиралось с иными целями, чем замена кремня или заправка газом (см. инструкцию по эксплуатации);
- изделие не подвергалось каким-либо переделкам и не отличается от оригинальной модели;
- не производились никакие ремонтные операции лицами, не уполномоченными фирмой S.T. Dupont или ее представителями.

Настоящая гарантия не заменяет существующие положения национального законодательства, в том числе в отношении официальной гарантии на скрытые дефекты.

При необходимости ремонта обращайтесь непосредственно в центры обслуживания в Вашей стране (список прилагается).

Приложите гарантийный талон, удостоверяющий дату покупки изделия, и укажите Ваши фамилию и адрес. При выписке счета требуйте подтверждающий документ S.T. Dupont.

**Примечание:** S.T. Dupont не несет ответственности в случае ремонта, поломки, потери или износа деталей или принадлежностей, которыми аксессуар был дополнен из эстетических соображений третьим лицом.

\* см. приложенный гарантийный талон.